

水盛式沈下計 EHV-1050A/HT-7-2C

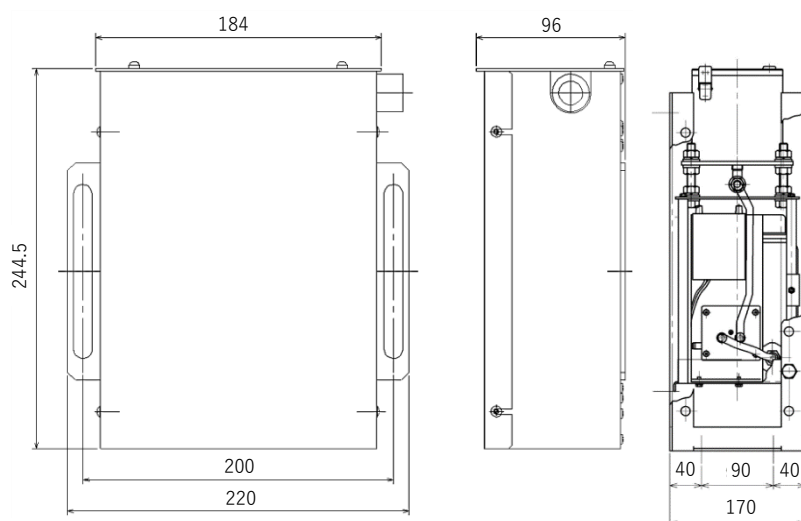
概要

水のレベルを基準にして構造物の沈下(隆起)を自動的に検出する計器で、基準水槽を工事の影響を受けない箇所(不動点)に設置し、変動が予想される構造物には水盛式沈下計を固定して互いに連通管で接続し、基準水槽で一定に保たれた水のレベルと水盛式沈下計との相対変化を水位検知することによって、構造物の沈下(隆起)を測定します。

水盛式沈下計



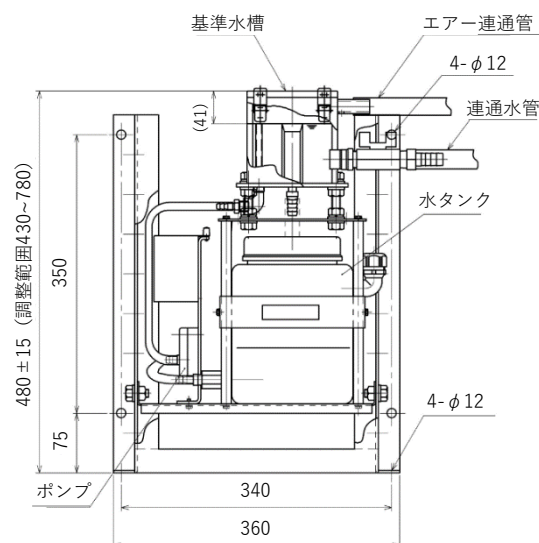
形状寸法 EHV-1050A



自動基準水槽



形状寸法 HT-7-2C



仕様

名称	水盛式沈下計	名称	自動基準水槽
型式	EHV-1050A	型式	HT-7-2C
測定範囲	±25mm(但し盛りかえにより±50mm測定可)	水タンク容量	4リットル
出力方式	電流出力4~20mA	基準水槽材質	塩化ビニル樹脂
測定精度	0.5mm	水タンク材質	ポリエチレン
許容温度範囲	-10℃~+60℃(但し凍結無きこと)	許容温度範囲	-10℃~+60℃(但し凍結無きこと)
電源	AC90V~AC115V(50/60Hz)	電源	AC100V(50/60Hz)
消費電力	約10VA	消費電力	1.4W
寸法・重量	上記寸法参照・約3kg	寸法・重量	上記寸法参照・約1.3kg

お問合せ



坂田電機株式会社
営業部

住所 〒202-0022 東京都西東京市柳沢2-17-20

TEL 042-464-3711

FAX 042-464-3773

Mail eigyou@sakatadenki.co.jp

WEB www.sakatadenki.co.jp