

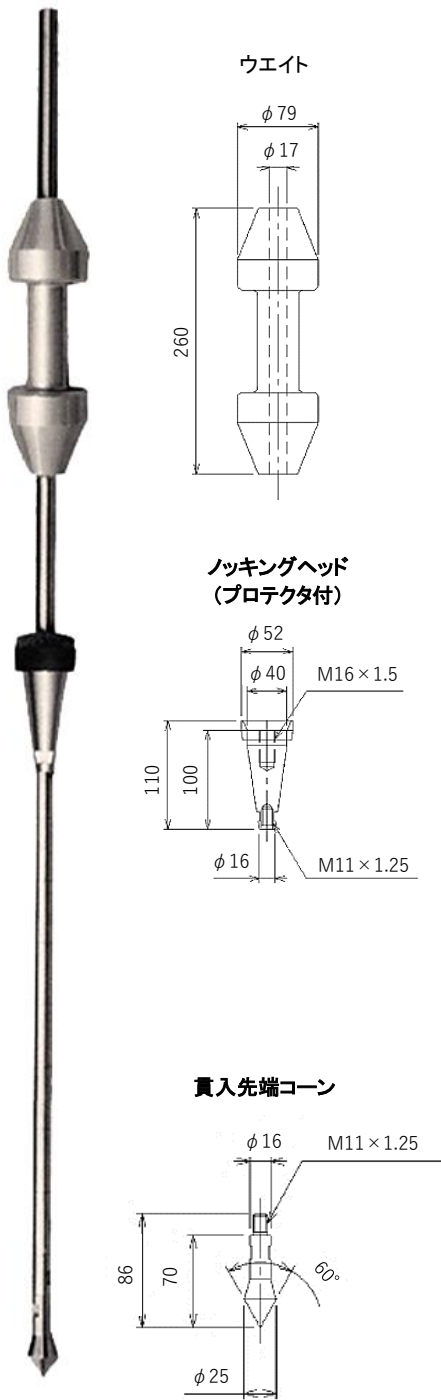
# 斜面調査用簡易貫入試験機 TW-35

## 概要

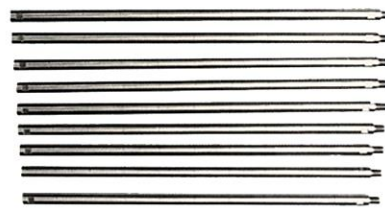
本試験機は、急傾斜地における斜面調査用機器で、斜面表層と基盤との境界あるいは地盤内の強度、密度、締まり具合の変化点を連続的に据えることができます。

## 特長

- 小型・軽量ですから、斜面での作業が容易です。
- 対象区域を面的に数多くの調査が可能です。



TW3510



TW3511



TW3512



TW3513



収納袋



TW3515



TW3514



TW3516



パイプレンチ



スパナ



折尺



## 仕様

名称	斜面調査用簡易貫入試験機	
型式	TW-35	
材料	貫入ロッド、ガイドロッド…SUS630(ステンレス鋼) ノッキングヘッド、貫入先端コーン・ウェイト…S45C	
構成	貫入ロッド TW3510(φ16×長さ500mm) … 9本	貫入ロッド TW3511(φ16×長さ430mm) … 1本
	貫入先端コーン TW3512(φ25×長さ70mm先端角60度) … 2個	ノッキングヘッド TW3513(φ40mm) … 1個
	ガイドロッド TW3514(φ16×長さ500mm) … 1本	ガイドロッド TW3515(φ16×長さ350mm) … 1本
	ウェイト TW3516(重量5kg) … 1個	付属工具
	スパナ2丁、パイプレンチ2丁、折尺1本、収納袋1袋	

お問合せ



坂田電機株式会社  
営業部

住所 〒202-0022 東京都西東京市柳沢2-17-20

TEL 042-464-3711

FAX 042-464-3773

Mail eigyou@sakatadenki.co.jp

WEB www.sakatadenki.co.jp