

傾斜検知センサ EDT-001

斜面崩落・構造物変状検知システム

概要

斜面検出センサは、転倒・回転により崩壊や変状を検出すると、受信装置へリアルタイムに通報します。さらに受信器は、通報を受信すると監視サーバへリアルタイムに転送します。

傾斜検知センサ

形状寸法 EDT-001



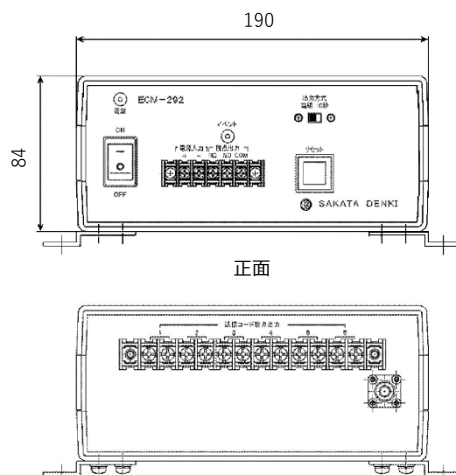
寸法公差±1mm

特長

- 傾斜検出センサはIDを持ち、個々に管理できます。
- 受信装置1台で半径300mの範囲にある20台の傾斜検出センサを制御できます。
- インターネット接続されたパソコン、スマートフォンで状況をWeb閲覧できます。

受信器

形状寸法 ECM-292A



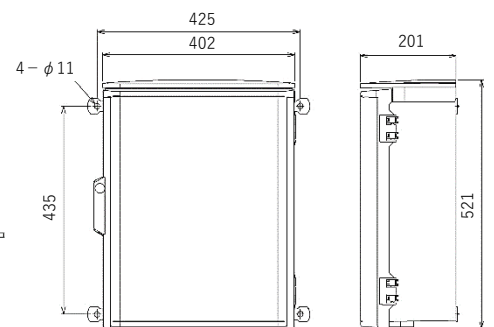
背面

奥行き200mm

寸法公差±1mm

受信器格納箱

形状寸法 CR542*



寸法公差±2.5mm

*格納箱の寸法は設置条件により変わります。

仕様

| 名称 | 傾斜検知センサ | 名称 | 受信器 |
|---------|-----------------------------|---------|---------------------|
| 型式 | EDT-001 | 型式 | ECM-292A(内部アンテナ型) |
| 検出方式 | 加速度センサ | 通信方式 | 特定小電力無線(426.025MHz) |
| 検出角度 | 標準30°(15~90°、15°ステップで工場設定可) | 電源 | DC12V |
| 通信方式 | 特定小電力方式 | 消費電力 | 待機時2W以下 出力時5W以下 |
| 通信距離 | 空中300m(周辺環境により異なる) | 使用温湿度範囲 | -10~+50℃ 85%RH以下 |
| 動作温湿度範囲 | -10~+50℃ 80%RH以下(結露無きこと) | 寸法・重量 | 上記寸法参照・約1kg |
| 耐水圧 | 0.1Mpa | 名称 | 受信器格納箱 |
| 電源 | アルカリ単三乾電池×4本 | 型式 | CR542 |
| 寸法・重量 | 上記寸法参照・約0.3kg(電池除く) | 寸法・重量 | 上記寸法参照・約6kg |

お問合せ



坂田電機株式会社
営業部

住所 〒202-0022 東京都西東京市柳沢2-17-20

TEL 042-464-3711

FAX 042-464-3773

Mail eigyou@sakatadenki.co.jp

WEB www.sakatadenki.co.jp