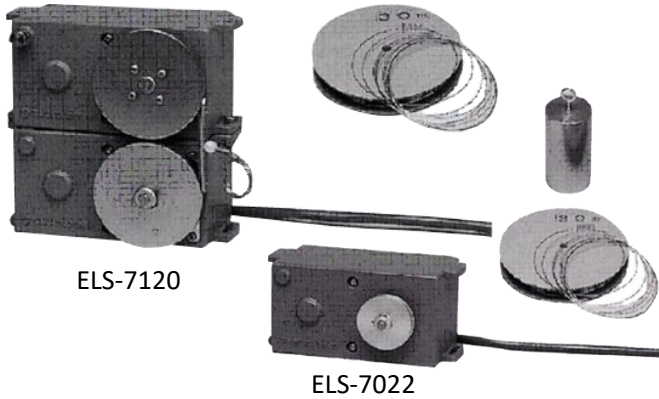


# 伸縮計／移動計 ELS-7000シリーズ ELS-7020シリーズ

## 概要

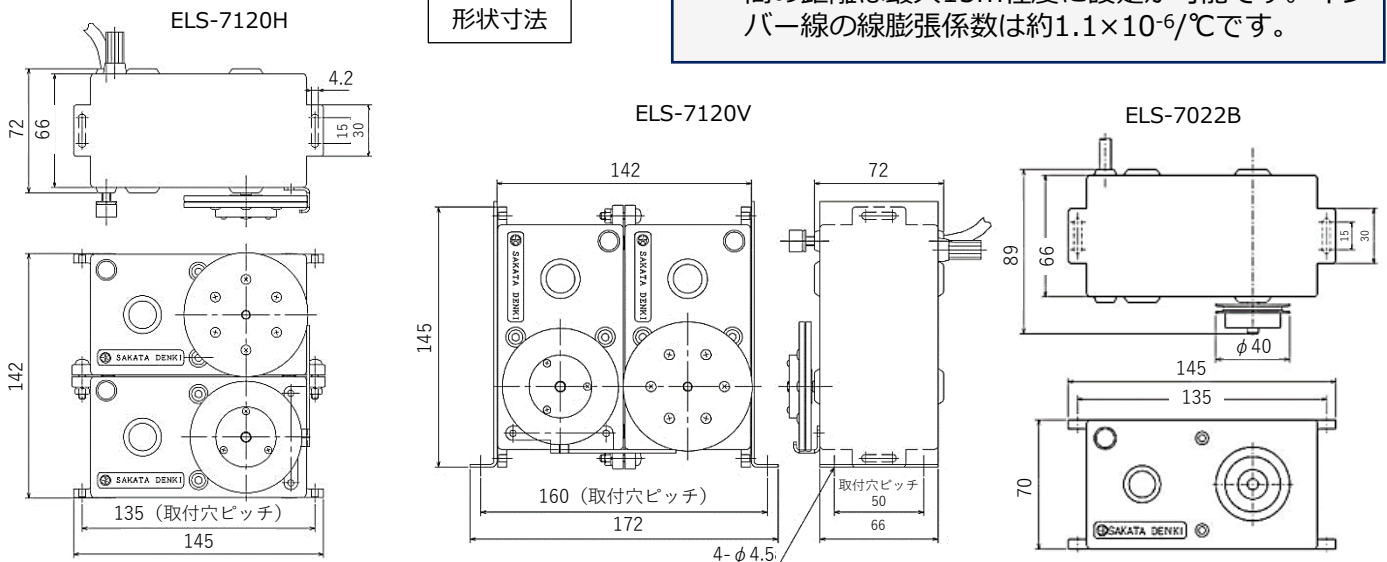
地表面の移動量測定や構造物の変位測定など、長スパンの微小変位を測定するための摺動抵抗式伸縮計です。



## 特長

- 2点間の一方にインバー線の端を固定し、他方に伸縮計を固定してインバー線を接続し、一定の張力を与えて変位を測定します。
- ELS-7120、7420型は、一定張力機構を組み込んだ伸縮計で、7420型では4mまでの変位にもインバー線に一定の張力を与えることが可能です。
- ELS-7022Bや7020型は、重錘でインバー線に一定の張力を与える伸縮計で、予想変位によって重錘の移動範囲を調整する必要があります。
- インバー線は、 $\phi 0.5\text{mm}$ を使用しますので、2点間の距離は最大15m程度に設定が可能です。インバー線の線膨張係数は約 $1.1 \times 10^{-6}/^{\circ}\text{C}$ です。

## 形状寸法



## 仕様

| 名称     | 伸縮計 / 移動計                                      |                       |   |              |
|--------|--|-----------------------|---|--------------|
| 型式     | ELS-7120H,V                                    | ELS-7420H,V           | ELS-7022B   | ELS-7020     |
| 測定範囲   | $\pm 500\text{mm}$                             | $\pm 2000\text{mm}^*$ | 20mm(A側)、200mm(B側)                                | 200mm        |
| 変換方式   | 摺動抵抗   |                       |   |              |
| 非直線性   | 0.5%/200mm以内                                   |                       | 1.0%F.S.以内  |              |
| 分解能    | 0.1mm  |                       |   |              |
| 許容温度範囲 | $-30^{\circ}\text{C} \sim +80^{\circ}\text{C}$ |                       |   |              |
| 絶縁抵抗   | 50M $\Omega$ 以上                                |                       |   |              |
| 使用ケーブル | SC-P1(絶縁ビニルキャブタイヤケーブル)                         |                       |   |              |
| 使用測定器  | EMシリーズ、ECシリーズ、CDシリーズ等                          |                       |   |              |
| その他    | 型式末尾Hは水平方向測定用、Vは垂直方向測定用                        |                       |   |              |
| 付属品    | インバー線( $\phi 0.5\text{mm} \times$ 長さ30m)       |                       | インバー線( $\phi 0.5\text{mm} \times$ 長さ30m)、錘(1.6kg) |              |
| 寸法・重量  | 上記寸法参照・1.5kg                                   | 上記寸法参照・1.5kg          | 上記寸法参照・0.5kg                                      | 上記寸法参照・0.5kg |

\*使用測定器の測定頻度は、伸縮量が100mmを超えない時間間隔を設定してください。

## お問合せ



坂田電機株式会社  
営業部

住所 〒202-0022 東京都西東京市柳沢2-17-20

TEL 042-464-3711

FAX 042-464-3773

Mail eigyou@sakatadenki.co.jp

WEB www.sakatadenki.co.jp