

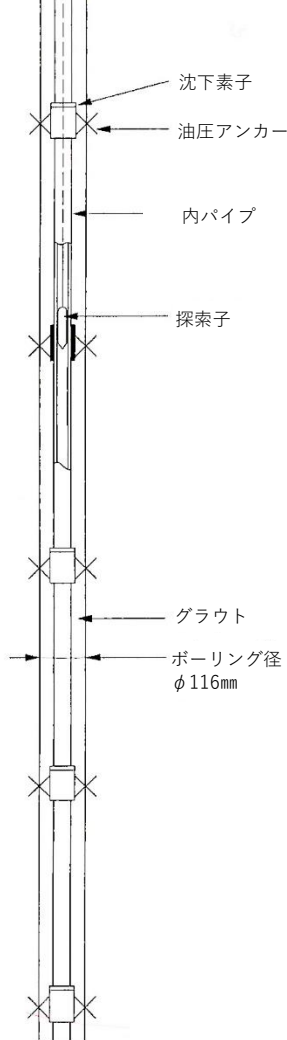
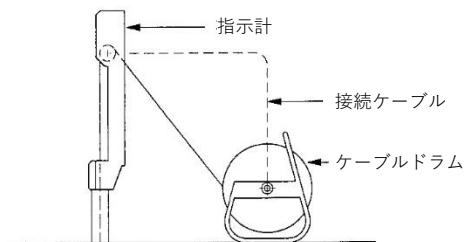
# 磁気式沈下計 EM-23

## 概要

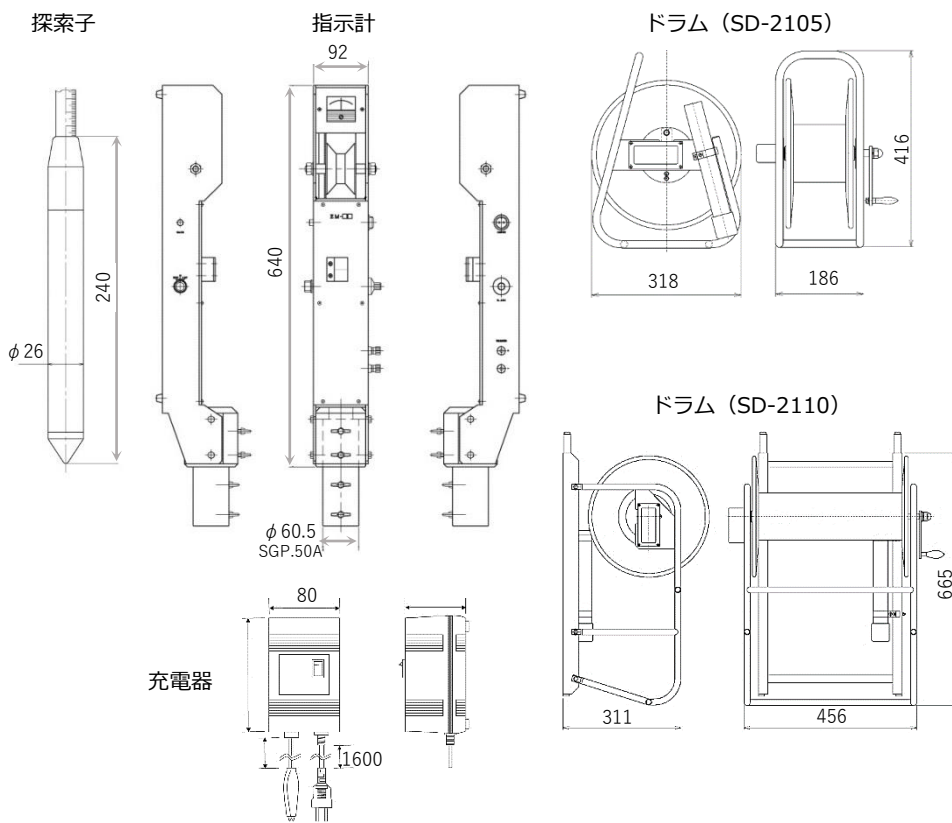
現地盤にボーリングし、油圧アンカーで地盤に定着させた沈下素子の沈下を測定する沈下計です。

## 特長

- ボーリング孔内に設置されたパイプ内部へ探索子を吊り下げ、測定深度ごとに設置された沈下素子の位置を探索して、沈下(隆起)量を測定します。



## 形状寸法



## 仕様

| 名称     |         | 磁気式沈下計            |
|--------|---------|-------------------|
| 探索子    | 検出方式    | 磁石検出(ホール素子)       |
|        | 測定誤差    | ±5mm              |
|        | 外形寸法    | 上記寸法参照            |
| 指示計    | 型式      | EM-23             |
|        | 消費電力    | 2.2VA             |
|        | 電源      | 12V(2.2Ah)充電式     |
|        | 外形寸法    | 上記寸法参照(突起部含まず)    |
| 測定ケーブル | メジャーテープ | メジャーテープ付2芯ケーブル    |
|        |         | JIS1級相当品(最小目盛1mm) |

お問合せ



坂田電機株式会社  
営業部

住所 〒202-0022 東京都西東京市柳沢2-17-20

TEL 042-464-3711

FAX 042-464-3773

Mail eigyou@sakatadenki.co.jp

WEB www.sakatadenki.co.jp