

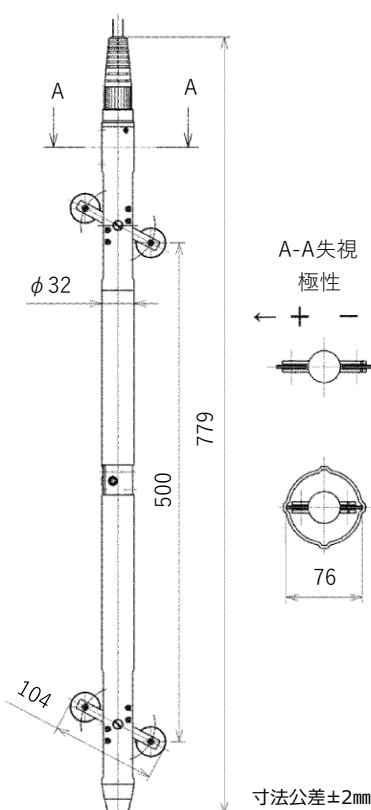
# 挿入式孔内傾斜計 EIN-5000Gシリーズ

## 概要

地中連続壁などの構造物内や地盤のボーリング孔内に埋設された測定管（U-38、U-35）内に挿入して各深度（1m）ごとの傾斜を測定する差動トランス式の挿入式孔内傾斜計です。

### 形状寸法

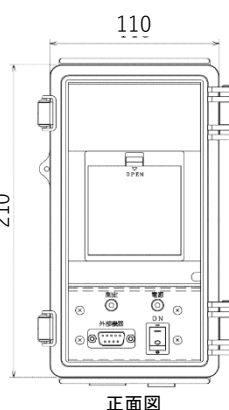
EIN-5000Gシリーズ



寸法公差±2mm

### 形状寸法

地中変位収録器  
(EL-201C)

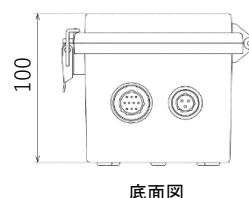


正面図

寸法公差±2mm

## 特長

- 信頼性が高く、長期計測に適しています。
- 測定器は表示用スマートフォンを使用して現場で簡単に測定操作やデータ確認ができる収録器(EL-201C)、または測定データの表示を行う指示計(EM-52c)が接続できます。
- メジャーケーブルは4種類の長さから選択できます。



底面図

寸法公差±2mm

ドラム収録器一体  
(EL-201CD)



### 表示用スマートフォンの作図・作表例



※ スマートフォン (Android) のアプリケーションは、Google Playよりダウンロードして無償で使用可能です。

## 仕様

名称	挿入式孔内傾斜計		
型式	EIN-5015G	EIN-5030G	EIN-5060G
測定範囲	±150分	±300分	±600分
変換方式	差動トランス		
口間ピッチ	500mm		
非直線性	0.2%F.S.以内		
温度特性	0.012%/℃以下		
許容温度範囲	-30℃～+80℃		
絶縁抵抗	50MΩ以上		
使用ケーブル (メジャーケーブル)	PVC-30M(長さ30m)、PVC-50M(長さ50m)、PVC-100M(長さ100m)、PVC-200M(長さ200m) (補強線入り一括シールドポリエチレン絶縁ビニールシースケーブル)1m 毎にリングマーク付き		
使用測定器	EM-52、EL-201シリーズ		
適合測定管	U-15、18、35、38		
寸法・重量	上記寸法参照・本体2.5kg(本体のみ)・メジャーケーブル0.1kg/m		

## お問合せ



坂田電機株式会社  
営業部

住所 〒202-0022 東京都西東京市柳沢2-17-20

TEL 042-464-3711

FAX 042-464-3773

Mail eigyou@sakatadenki.co.jp

WEB www.sakatadenki.co.jp