

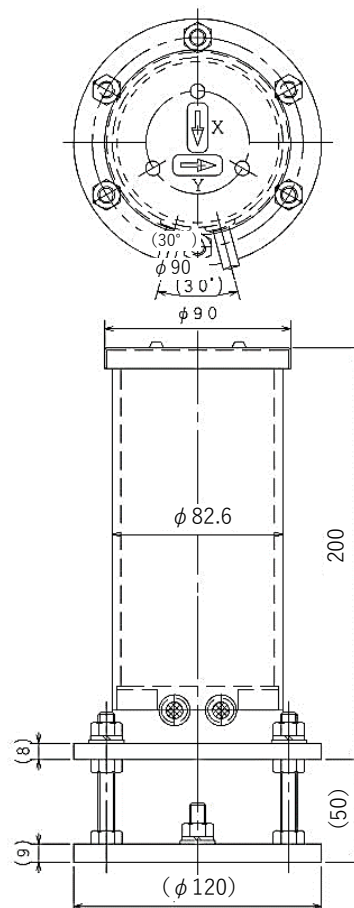
地盤傾斜計 EIN-5006JEAシリーズ

概要

地すべり斜面のX-Yの二方向を測定できる傾斜計です。この傾斜計には精密型(M型)を用意していますので、用途によってお選びください。

形状寸法

EIN-5006JEAシリーズ



寸法公差±1mm

仕様

名称	地盤傾斜計	
型式	EIN-5006JEA	EIN-5006JEAM
測定範囲	±60分(二方向)	
変換方式	差動トランス	
非直線性	0.5%F.S.以内	
温度特性	0.1%/℃以下	0.3秒/℃以下
許容温度範囲	-30℃~+80℃	
絶縁抵抗	50MΩ以上	
使用ケーブル	SC-DTK(5×0.3mm ² クロロブレンキャブタイヤケーブル)	
使用測定器	EM-M01T、EMシリーズ、ECシリーズ等	
その他	型式末尾Tは測温機能付き	
寸法・重量	φ120×250(H)mm・6.1kg	

お問合せ



坂田電機株式会社
営業部

住所 〒202-0022 東京都西東京市柳沢2-17-20

TEL 042-464-3711

FAX 042-464-3773

Mail eigyou@sakatadenki.co.jp

WEB www.sakatadenki.co.jp