

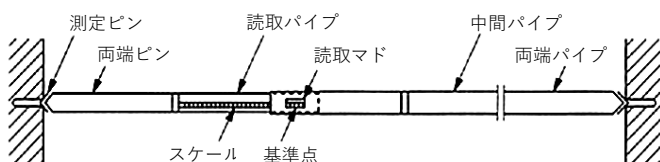
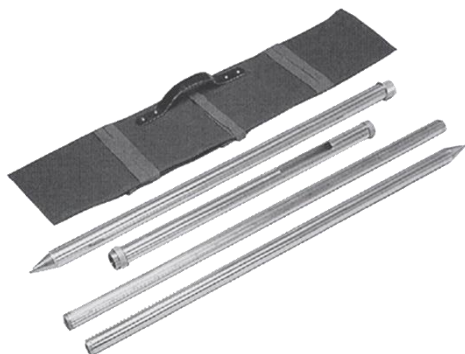
## パイプ式バーニアスケール

MM-21, 30  
EDL-0301, 0501

## 概要

トンネルなどの内空変位測定などの調査に使用する現場用目盛直読のパイプ式スケールです。

MM-21, 30



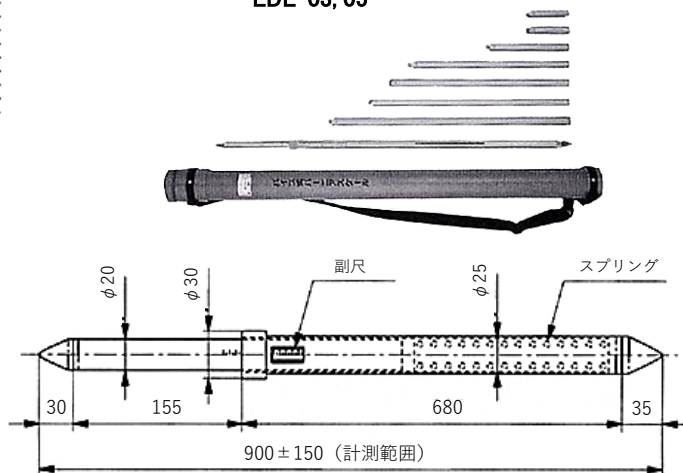
測定ピン CS-21P



## 特長

- 水平対向壁面間その他、肩部と底面接点のタスキ状の測定にも使用できます。
- MM-21, 30は、両端の石突きパイプとスケールパイプ、スケール読み取り用パイプから構成されています。
- EDL-03, 05は、農業用排水などのパイプラインの埋設施工試験および調査の計測基準に準拠した計器で、埋設たわみ性管の内空変形を目盛り直読で測定できます。

EDL-03, 05



## 仕様

名称	バーニアスケール (パイプ式)					
型式	MM-21-3	MM-21-4	MM-21-5	MM-21-6	MM-21-9	MM-21-10
測定範囲	2.5~3.5m	2.5~4.5m	2.5~5.5m	2.5~6.5m	2.5~9.5m	2.5~10.5m
測定方式	目盛直読					
読取制度	0.1mm(副尺使用)					
温度特性	3kg	3.9kg	4.7kg	5.6kg	8.1kg	9kg

名称	バーニアスケール (絶縁パイプ式)				パイプ式バーニアスケール	
型式	MM-30-5	MM-30-6	MM-30-9	MM-30-10	EDL-0301	EDL-0501
測定範囲	3.5~5.5m	3.5~6.5m	3.5~9.5m	3.5~10.5m	0.9~2.8m	0.9~4.8m
測定方式	目盛直読				目盛直読	
読取制度	0.1mm(副尺使用)				0.1mm(副尺使用)	
温度特性	4.7kg	5.6kg	8.1kg	10.5kg	1.7kg	2.4kg

## お問合せ

坂田電機株式会社  
営業部

住所 〒202-0022 東京都西東京市柳沢2-17-20

TEL 042-464-3711

Mail eigyou@sakatadenki.co.jp

FAX 042-464-3773

WEB www.sakatadenki.co.jp