

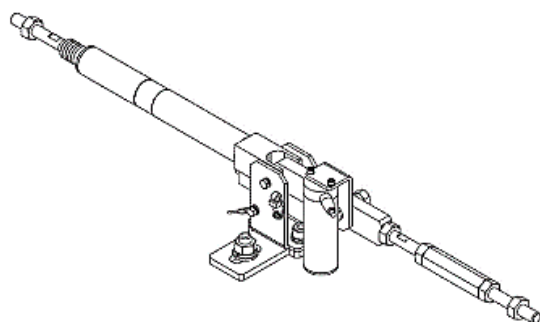
連結内空変位計 EDL-5005N-4, EDL-5020N-5

概要

連結内空変位計は、伸縮ロッドと回転継手からなり、それら複数をつなげ、それぞれの伸縮量と回転角度を計測することによって、様々な形状の二次元変位計測を行うものです。



外観図



■先端リングから測定できます。

- ・設置スペースが小さく施工の邪魔になりません。
- ・種々の構造物の内空変位の連続計測が可能です。
- ・リアルタイムでトンネル断面の変位計測が可能です。

特長

- 断面変形の計測に最適です。
- センサ間はロッドで接続されるため、長スパンでの計測が可能です。
- 高精度と長期安定性を実現しています。
- 省スペースで、設置が簡単です。
- 従来のデータ収録装置で計測するため、他の計測機器と併用が可能です。

断面への取り付け状況



連結内空変位計の測定原理

連結内空変位計は、伸縮ロッドと回転支点からなり、それら複数をつなげ、それぞれの伸縮量と回転角度を計測することによって、さまざまな形状の二次元変形計測を行うものです。

仕様

名称	連結内空変位計	
型式	EDL-5005N-4	EDL-5020N-5
測定範囲	傾斜±120分/変位±2.5mm	傾斜±120分/変位±10mm
変換方式	差動トランス	
非直線性	0.5%F.S.以内	
温度特性	0.1%/℃以下	
許容温度範囲	-30℃～+80℃	
絶縁抵抗	50MΩ以上	
使用ケーブル	SC-DTK(5×0.3mm ² クロロプレンキャブタイヤケーブル)	SC-DTG(5×0.14mm ² クロロプレンキャブタイヤケーブル)
使用測定器	EMシリーズ、ECシリーズ、CDシリーズ、EM-M01Tなど	
接続ロッド	外径φ25.4mm	外径φ25.4mm

お問合せ



坂田電機株式会社
営業部

住所 〒202-0022 東京都西東京市柳沢2-17-20

TEL 042-464-3711

FAX 042-464-3773

Mail eigyou@sakatadenki.co.jp

WEB www.sakatadenki.co.jp