

変位計 EDL-5000W, EDL-5000WTシリーズ

概要

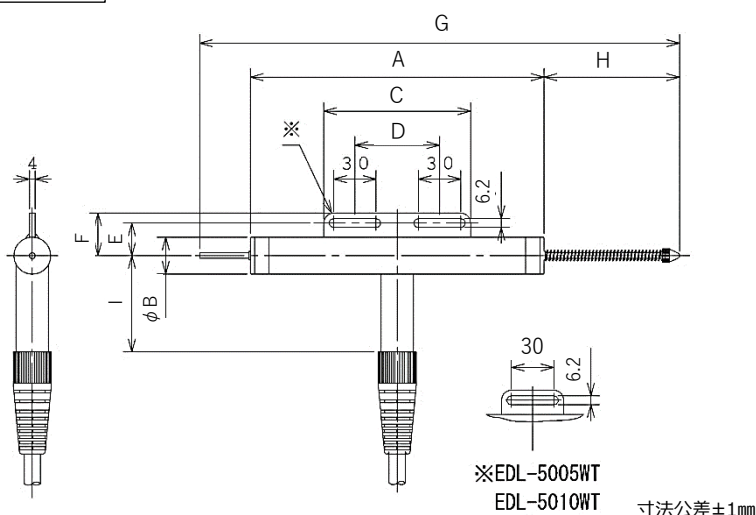
機械類の運動変位や各種構造物の相対変位測定、あるいは載荷試験時の供試体の変位測定や制御用など、多種多様な変位の測定に使用できます。



特長

- 多種多様な変位の測定に使用できます。
- 差動トランス式変換方式のため、摩擦や反力の無い構造ですので、動的変位の測定に最適です。

形状寸法 EDL-5000Wシリーズ (防水型, 測温機能付)



●寸法表

型式	測定範囲	A	φB	C	D
EDL-5005W	±2.5	76	26	44	—
EDL-5010W	±5.0	106	26	44	—
EDL-5020W	±10.0	136	26	90	46
EDL-5050W	±25.0	208	26	104	60
EDL-5100W	±50.0	344	34	104	60

型式	E	F	G	H	I
EDL-5005W	23	30	145	57	68
EDL-5010W	23	30	175	52	68
EDL-5020W	23	30	205	47	68
EDL-5050W	23	30	340	96	68
EDL-5100W	27	34	520	118	72

単位: mm

仕様

名称	変位計				
型式	EDL-5005W	EDL-5010W	EDL-5020W	EDL-5050W	EDL-5100W
測定範囲	±2.5mm	±5mm	±10mm	±25mm	±50mm
変換方式	差動トランス				
非直線性	0.5%F.S.以内(EDL-5100Wのみ1.0%F.S.以内)				
温度特性	0.1%/℃以下				
許容温度範囲	-30℃~+80℃				
絶縁抵抗	50MΩ以上				
使用ケーブル	SC-DT(5×0.5mm ² クロロブレンキャブタイヤケーブル)				
使用測定器	EMシリーズ、ECシリーズ、CDシリーズ				
その他	型番末尾Tは測温機能付き、SSは防水耐蝕型(ステンレス製)です。				
寸法*・重量	0.13kg	0.22kg	0.28kg	0.5kg	1.9kg

*上記寸法表参照

お問合せ



坂田電機株式会社
営業部

住所 〒202-0022 東京都西東京市柳沢2-17-20

TEL 042-464-3711

FAX 042-464-3773

Mail eigyous@sakatadenki.co.jp

WEB www.sakatadenki.co.jp